

BATUHAN

4X4 ELEKTRİKLI OPERASYON ARACI



BATUHAN

4X4 ELEKTRİKLİ OPERASYON ARACI

- %100 Elektrikli Tahrik Sistemi
- Çeşitli Şase ve Kasa Tipleri ile Konfigüre Edilebilir
- Silah Sistemi Entegrasyonu
- Yüksek Güvenlikli Batarya Yapısı
- Düşük Bakım ve Onarım Maliyeti

5.4m

Uzunluk

2.2m

Genişlik

2.4m

Yükseklik
(Gövde)

4.400 kg

Savaş Ağırlığı

1.250 kg

Faydalı Yük
Kapasitesi

9 Personel

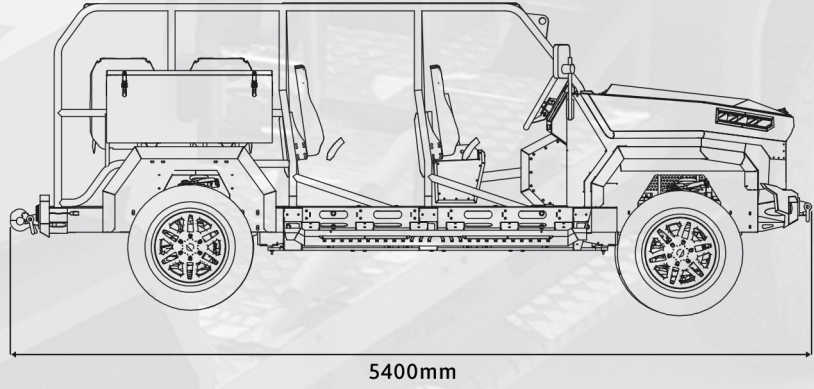
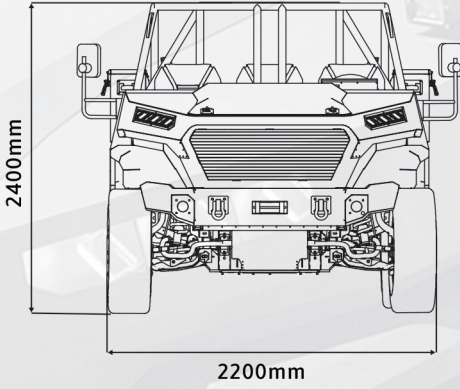
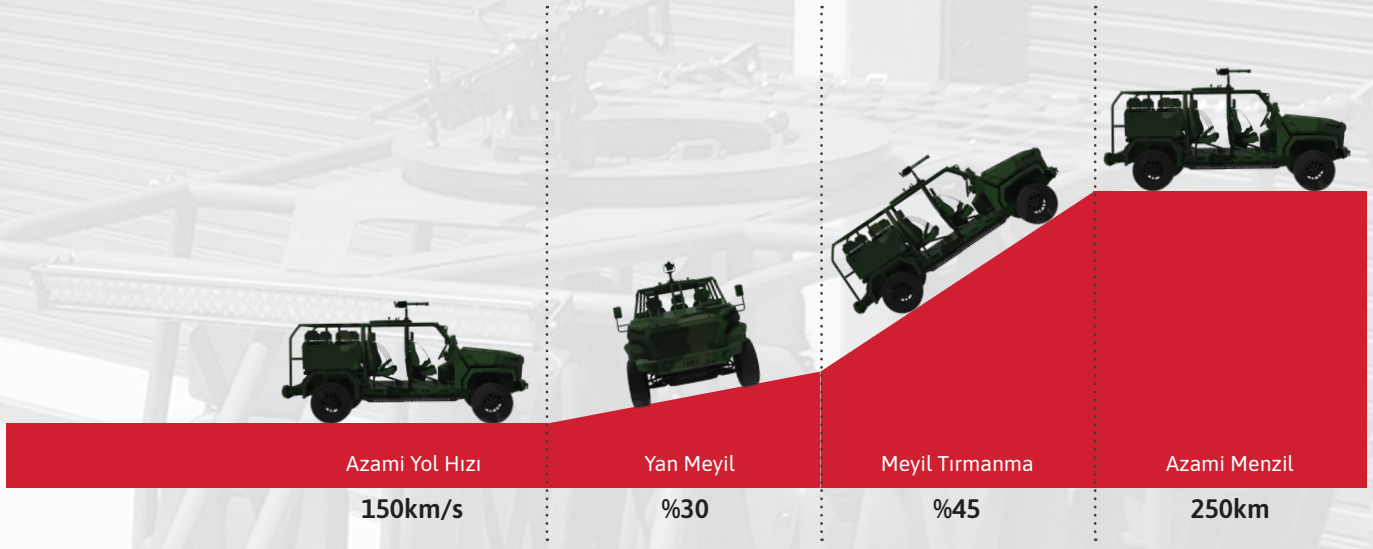
Komutan, Sürücü,
Nişancı, 6 Personel

Personel

-32°C / +49°C

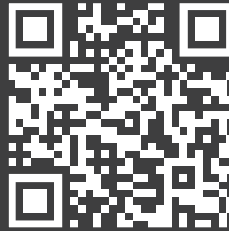
Çalışma
Koşulları





HAREKET KABİLİYETİ	Motor	Elektrik
	Çekiş	Tüm Tekerler 4x4
	Süspansiyon	Bağımsız
	Güç	86 HP/ton
	İvmelenme (0-50 km/s)	8 saniye
	Azami Yol Hızı	150 km/s
	Azami Menzil	250km
	Meyil Tırmanma	%45
	Yan Meyil	%30
	Dönüş Çapı	5.4m

EK ÖZELLİKLER	Sürücü Ekranı
	Düşük Akustik İz
	Düşük Termal İz
	GPS ile Konum Belirleme
	Araç Veri Ekranı
	Helikopter ile Taşınabilme



[f](#) [@](#) [v](#) [in](#) /anzatsan

FABRİKA 1

Antalya Organize Sanayi
Bölgesi 2. Kısım, 25. Cd.
No:10 Döşemealtı, Antalya

FABRİKA 2

Antalya Organize Sanayi
Bölgesi 6. Cadde No:18
Döşemealtı, Antalya

ANKARA

Dumlupınar Blv. No:6
Armada İş Merk. A Blok
K.20/33 Yenimahalle, Ankara

TEKNOKENT

Antalya Organize Sanayi Bölgesi
Teknokent 1002. Ada Parsel 1 ve
2 Döşemealtı / Antalya

İLETİŞİM

T: +90 242 502 09 42 Pbx
info@anzatsan.com
anzatsan.com